



Spielfeldaufbau für Teams der

## FOOTBALL CATEGORY 2016

1	Spielfeld.....	2
2	Bauanleitung Tore.....	3
3	Spieltisch .....	5

Fragen zum Spielfeldaufbau? Nutzen Sie unseren **Online-FAQ-Bereich** und schauen Sie, ob bereits jemand die gleiche Frage hatte oder stellen Sie uns eine Frage bequem über unser Online-Formular:

[www.wro2016.de/wro2016-faq-frage-stellen](http://www.wro2016.de/wro2016-faq-frage-stellen)

## WRO 2016 - Football Category - Spielfeldaufbau

### 1 Spielfeld

Die Innenmaße des Spielfelds betragen **2430 x 1820 mm**. Das Spielfeld wird von einer **50 – 100 mm hohen Bande** begrenzt. **Beim Wettbewerb sind die Banden ca. 80mm hoch und die Innenbanden weiß**. Die Tore werden direkt an der Bande angebracht.

Das Innenfeld des Spieltischs wird mit einem grünen Rasenteppich ausgelegt. Wir verwenden für die Wettbewerbe in Deutschland den Kunstrasen der Firma *Primaflor* (<http://www.primaflor.de/Kunstrasen-COMFORT>). Dieser kann im Online-Shop der Firma in der Größe von 2m x 2,5m bestellt und von Hand entsprechend zugeschnitten werden. Es ist zu beachten, dass der Rasenteppich auch bei größtmöglicher Sorgfalt und Pflege unebener ist, als eine bedruckte PVC-Matte.



Die weißen Linien begrenzen den Strafraum. Sie sind **25 mm** dick und werden aufgemalt (kann auch gesprayed werden). In der Mitte des Plans wird ein Anstoßpunkt mit **50 mm Durchmesser** aufgemalt. Da sich die Farbe durch das Befahren des Spielfelds abnutzen kann, empfiehlt es sich eine Schablone für die zu zeichnenden Linien anzufertigen. Es ist darauf zu achten, dass die verwendete Farbe einen höheren Farbwert aufweist, als der grüne Teppich. Beim Wettbewerb sollten die Teams darauf vorbereitet sein, ihren Roboter entsprechend zu kalibrieren.

*Hinweis: Die weißen Linien gehören nicht mit zum Strafraum. Die Fläche, die von den Linien eingeschlossen wird, hat die Maße **450 x 450 mm**.*

## WRO 2016 - Football Category - Spielfeldaufbau

### 2 Bauanleitung Tore

Die Tore sind innen 450 mm breit, 140 mm hoch und 80 mm tief, von außen matt-schwarz und von innen himmelblau. Diese Anleitung soll lediglich eine Hilfestellung sein. Solange die Innenmaße eingehalten werden, können die Tore beliebig gebaut werden.

Zum Bau von **zwei Toren** werden folgende Materialien benötigt:

Folgende Stücke aus **18 mm starkem Leimholz** (am besten im Baumarkt zusägen lassen):

- 2x: 486 x 140 mm (Rückwand)
- 2x: 486 x 20 mm (Latte)
- 4x: 80 x 140 mm (Pfosten)

Außerdem werden folgende Farben zum Lackieren der Tore benötigt:

- 1x: Buntlack, Himmelblau, Seidenmatt (oder vergleichbarer Lack)
- 1x: Buntlack, Tiefschwarz, Seidenmatt (oder vergleichbarer Lack)

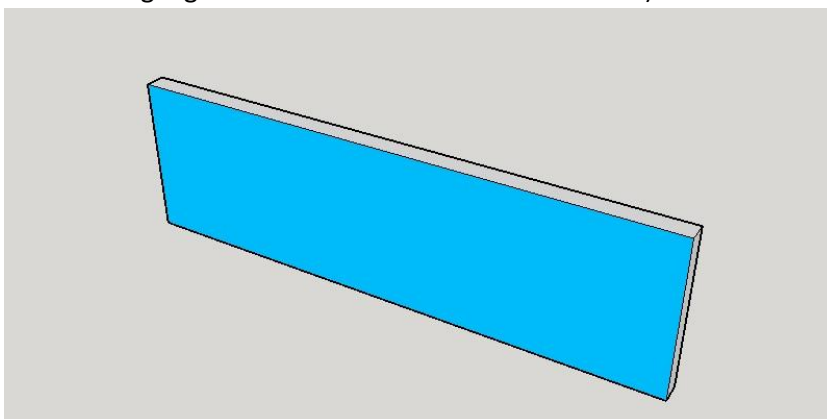
Letztlich werden noch Schrauben zum Zusammenbau benötigt:

- 12x: Holzschrauben, 3,5 x 35 mm

Der Zusammenbau geschieht wie folgt:

#### Schritt 1

Zu Beginn sollte der spätere Torinnenraum lackiert werden. Dazu wird bei jedem Holzstück eine der flächengrößten Seiten himmelblau lackiert. Am Beispiel der Torrückwand sieht das wie folgt aus (man führt diesen Vorgang natürlich bei allen Holzstücken durch):

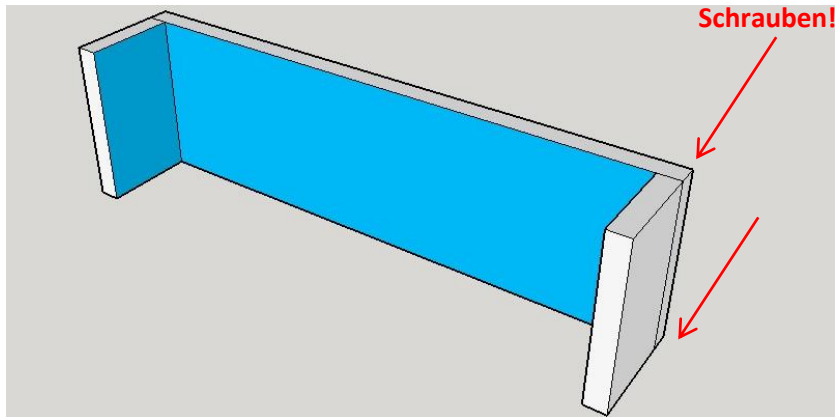


#### Schritt 2

Wenn der blaue Lack getrocknet ist, werden die Tore zusammenschraubt. Hierbei ist zu empfehlen mit einem 3 mm Holzbohrer vorzubohren, da das Holz sonst splintern kann.

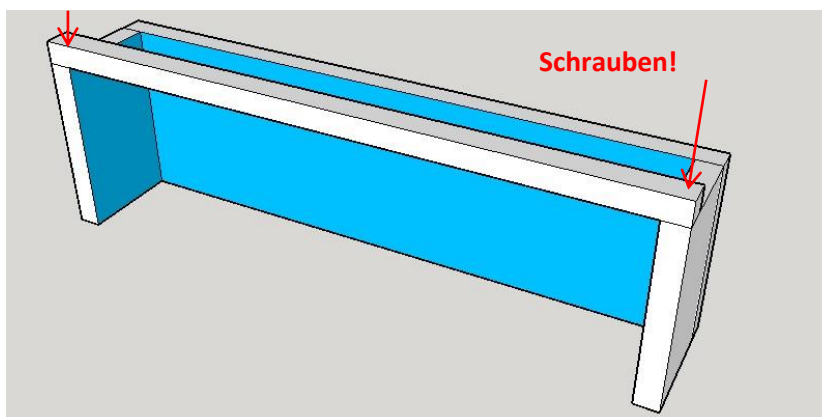
## WRO 2016 - Football Category - Spielfeldaufbau

Zuerst werden die Pfosten mit der Rückwand verschraubt. Dabei werden pro Pfosten zwei Schrauben von hinten durch die Rückwand des Tores in die Pfosten geschraubt. Das Ergebnis sieht wie folgt aus:



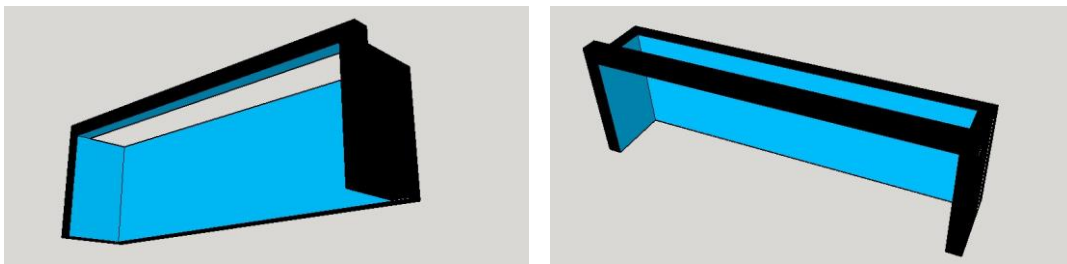
### Schritt 3

Anschließend wird die Latte oben aufgesetzt, sodass die zuvor blau lackierte Fläche nach unten zeigt. Diese wird an jeder Seite mit einer Schraube von oben an die Pfosten geschraubt. Hier wieder das Ergebnis:



### Schritt 4

Zum Schluss werden alle bisher unlackierten Flächen schwarz lackiert. Da diese nun alle an der Außenseite der Tore liegen, sind sie leicht zu erreichen. Das Ergebnis sieht wie folgt aus:



## WRO 2016 - Football Category - Spielfeldaufbau

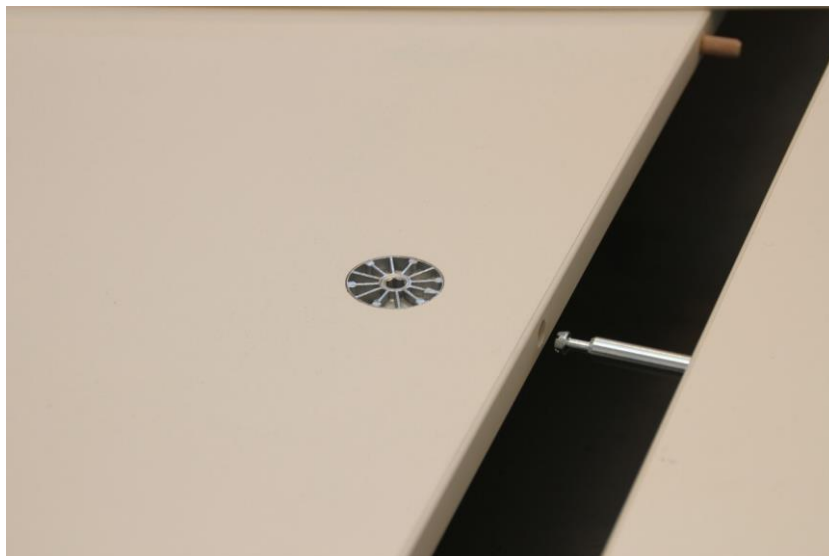
### 3 Spieltisch

Die Innenmaße des Tisches (also ohne Bande) sind **2430 x 1820 mm**. Die Banden sind **50 – 100 mm** hoch. Die folgenden Bilder zeigen einen möglichen Aufbau eines solchen Tisches und sind keine direkten Vorgaben. Da wir für die Wettbewerbe leicht transportierbare Tische benötigen, haben wir unseren Tisch in drei Teile aufgeteilt. Natürlich kann der Tisch auch aus einer durchgehenden Platte gebaut werden, was die Material- und Anfertigungskosten evtl. reduziert.

Die nächsten Abbildungen geben einen Überblick über die Bauweise mit drei Teilen.



Die drei Teile der Unterplatte sind wie hier zu sehen verbunden.



## WRO 2016 - Football Category - Spielfeldaufbau

Die Banden sind auf ähnliche Weise angebracht.



Mit Spielmatte und Toren sieht der Tisch wie folgt aus.

